



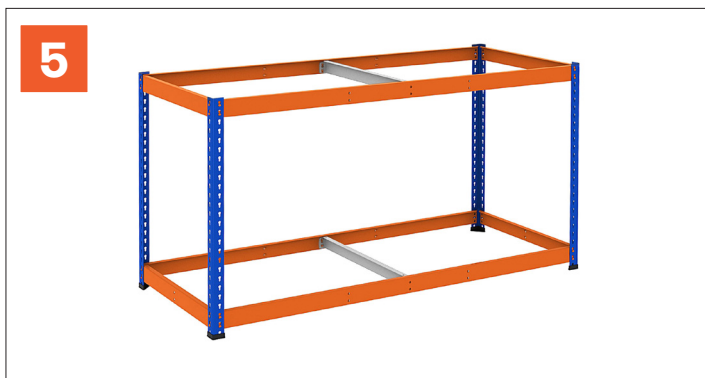
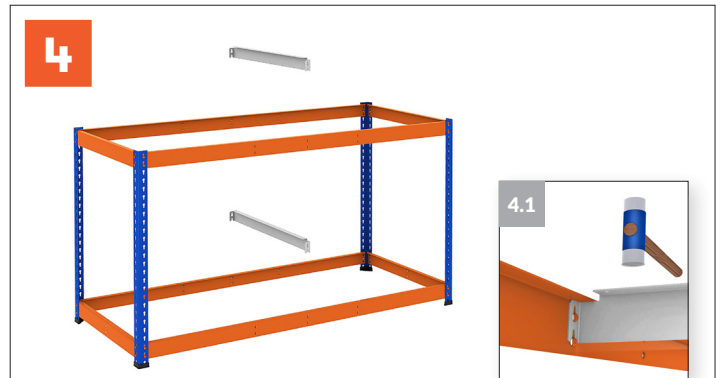
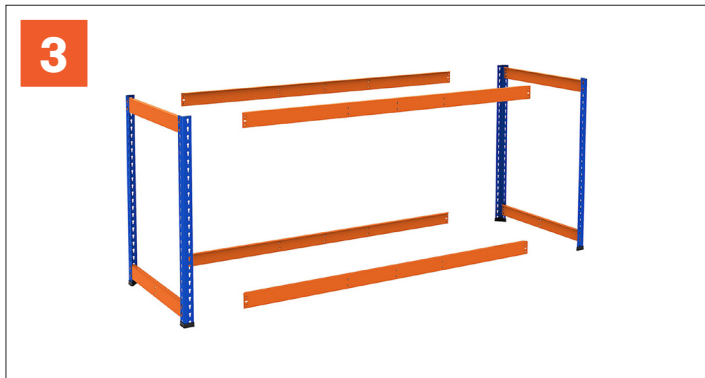
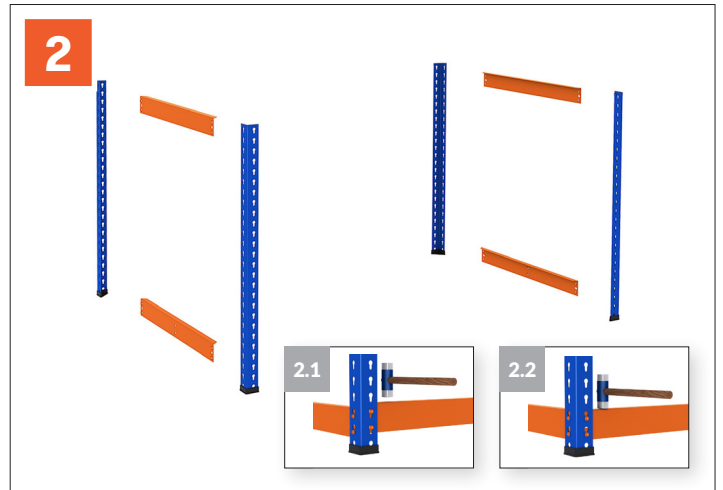
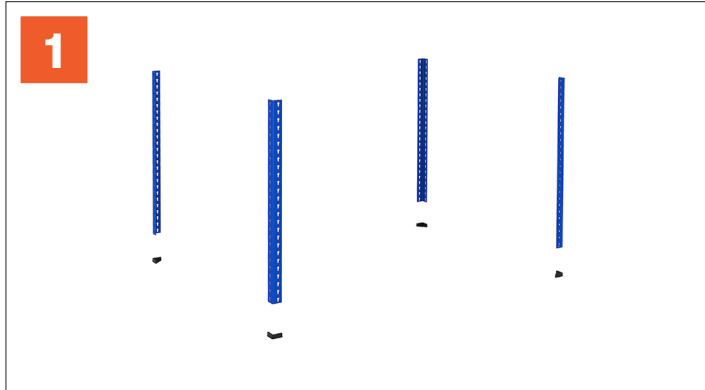
Montaje sin tornillos
Montage sans vis ni écrous
Aufbau ohne Schrauben



Se recomienda usar martillo de goma
Recommandé utiliser un marteau en caoutchouc
Empfohlen wird ein Gummihammer



Se recomienda el uso de guantes
Nous recommandons l'utilisation de gants
Verwendung von Handschuhen wird empfohlen



Número de travesaños centrales de refuerzo según medida.
Nombre de barres de renfort centrales selon la dimension.
Anzahl der zentralen Verstärkungsträger je nach Breiten- und Tiefenmaß.

ANCHO LONGUEUR BREITE	FONDO - PROFONDEUR - TIEFE			
	450 mm	600 mm	800 mm	1000 mm
1200 mm	1	1	1	1
1500 mm	1	1	1	1
1800 mm	1	1	1	2
2000 mm	1	1	2	2

