



Necesario uso de llave fija del nº 10
Nécessaire utilisation d'une clef plate de 10
Verwendung Schraubenschlüssel Nr.10 notwendig

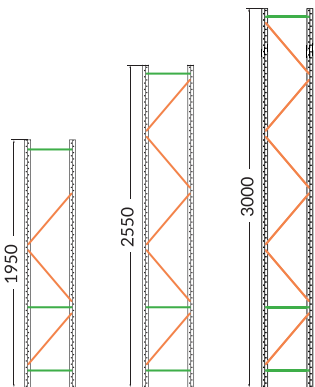
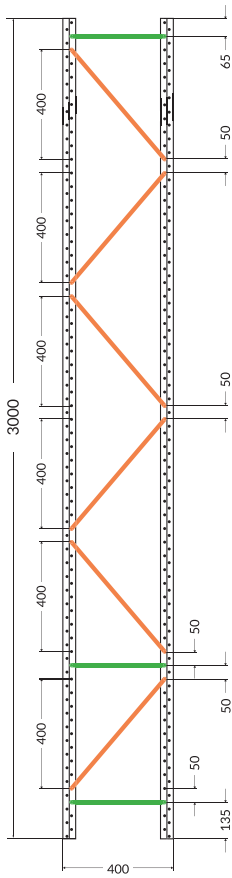


Se recomienda el uso de guantes
Nous recommandons l'utilisation de gants
Verwendung von Handschuhen wird empfohlen

400 mm

FONDO - PROFONDEUR - TIEFE

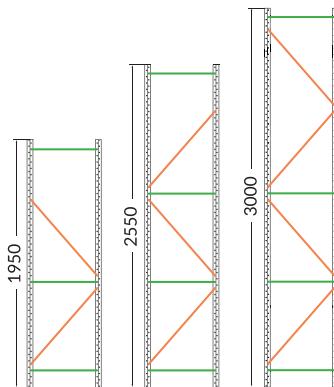
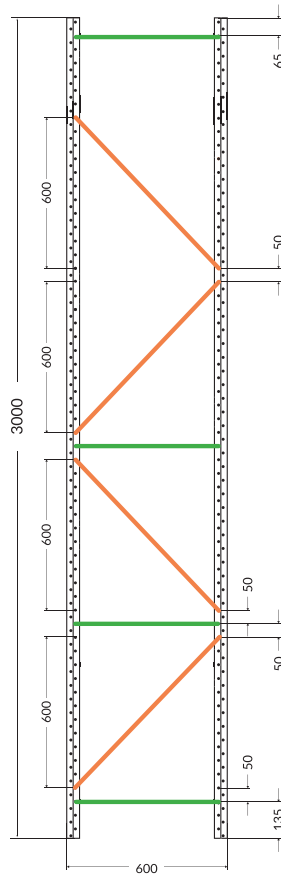
H (mm)	337 mm	523 mm
1950	3	3
2550	3	5
3000	3	6



600 mm

FONDO - PROFONDEUR - TIEFE

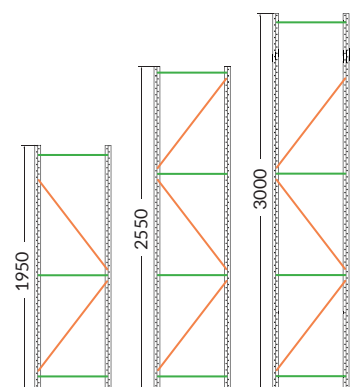
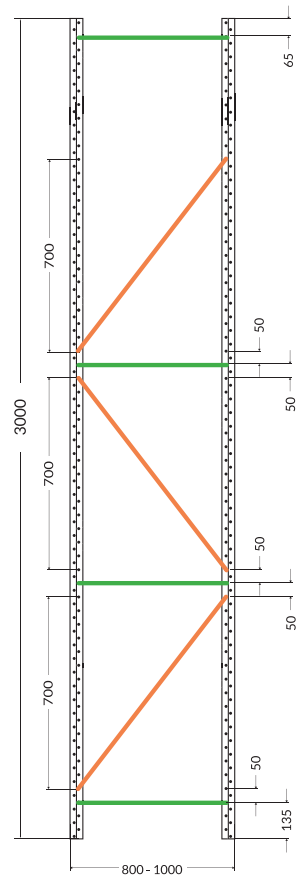
H (mm)	537 mm	805 mm
1950	3	2
2550	4	3
3000	4	4

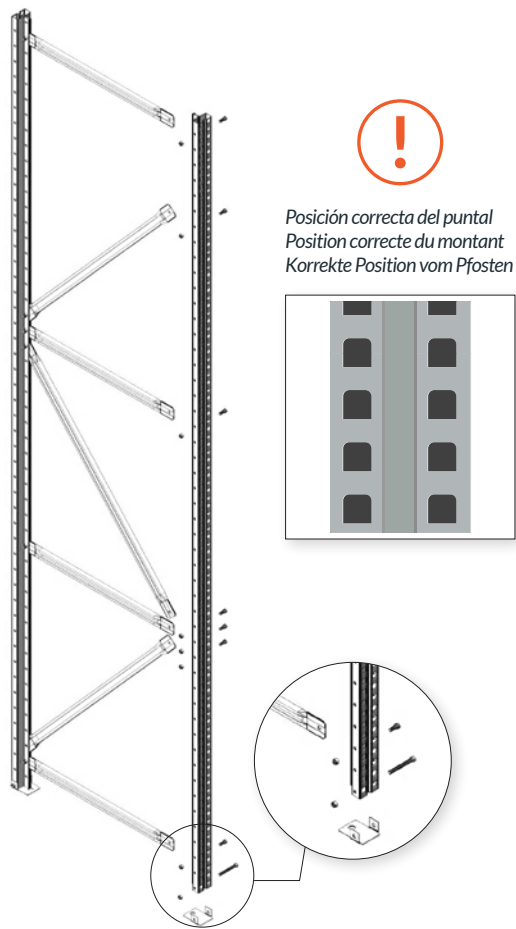


800 & 1000 mm

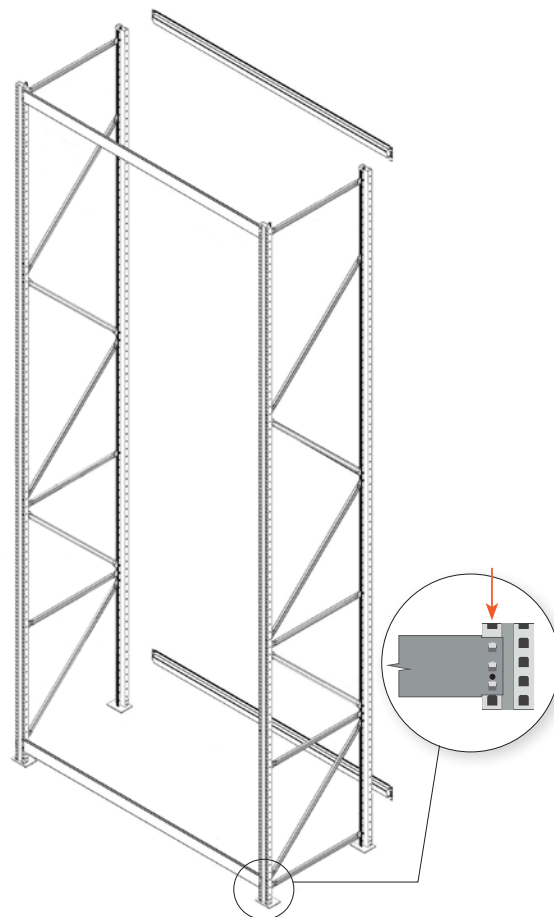
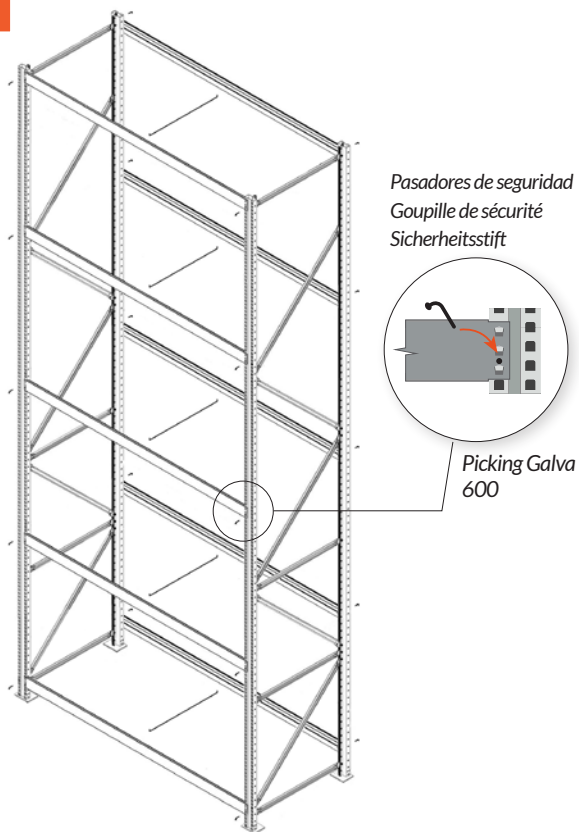
FONDO - PROFONDEUR - TIEFE

H (mm)	(800) 737 mm (1000) 937 mm	(800) 1025 mm (1000) 1215 mm
1950	3	2
2550	4	3
3000	4	3



1

Posición correcta del puntal
Position correcte du montant
Korrekte Position vom Pfosten

2**3**

Pasadores de seguridad
Goupille de sécurité
Sicherheitsstift

Picking Galva
600



Varilla de arriostado solo para ancho de 2200 mm.
Tige métallique de renfort seulement pour longueur de 2200 mm.
Spannungsstange nur für die Breite 2200 mm.

4

MÓDULO INICIAL
MODULE DE DÉPART
GRUNDREGAL

MÓDULO ADICIONAL
MODULE SUPPLÉMENTAIRE
ANBAUREGAL