



**PICKING**  
**KLEIDERSTANGENREGAL**



**ractem**  
RACKING SYSTEM

# PICKING KLEIDERSTANGENREGAL

- ✓ Traglast von bis zu 200 kg pro Kleiderstange
- ✓ Ebenen in 50 mm-Abständen flexibel einstellbar
- ✓ Sehr widerstandsfähige Epoxy-Oberfläche
- ✓ Speziell für das Lagern von Kleidungsstücken auf Kleiderbügel

## VERFÜGBARE ABMESSUNGEN (mm)

**HÖHE:** 2000 | 2500 | 3000

**BREITE:** 1500

**TIEFE:** 600 | 800

## VERARBEITUNG

RAL  
2004

RAL  
5010

## KOMBINATIONEN



BLAU | ORANGE



## PICKING KLEIDERSTANGENREGAL / TEILE

## GESTELL

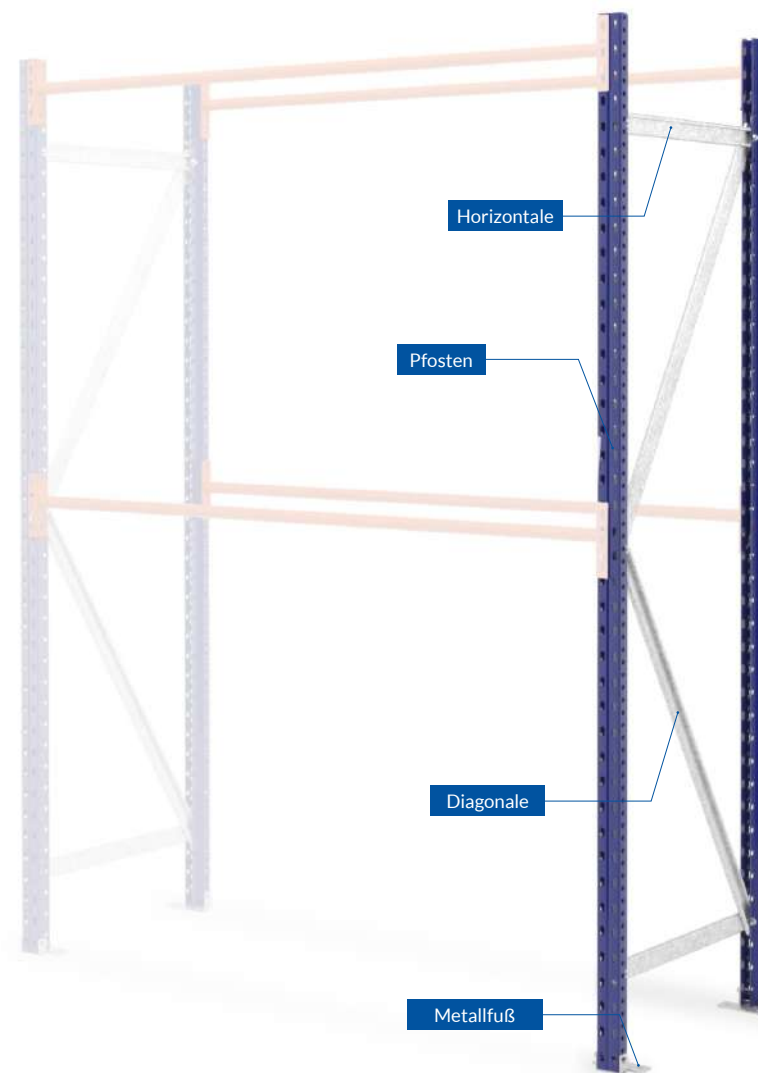
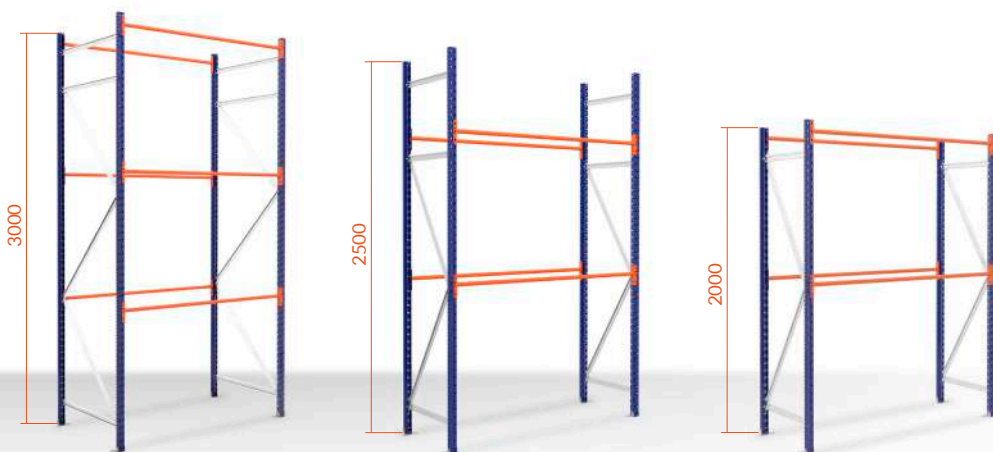
## JEDES GESTELL BESTEHT AUS:

- 2 Pfosten mit blauer Epoxylackierung.
- 2 Metallfüße aus verzinktem Stahl.
- Horizontale Streben (siehe Seite 7).
- Diagonale Streben (siehe Seite 7).

## VERFÜGBARE ABMESSUNGEN (mm)

HÖHE: 2000 | 2500 | 3000

TIEFE: 600 | 800



## PICKING KLEIDERSTANGENREGAL / TEILE

### GESTELL

# PFOSTEN

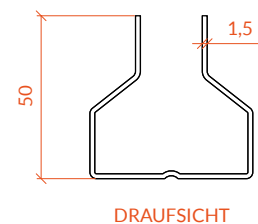
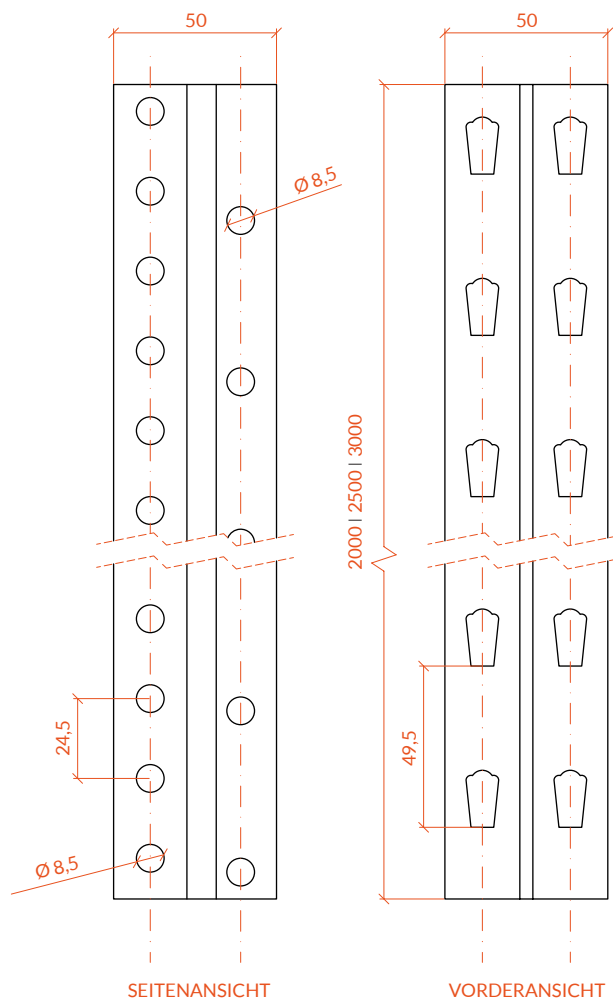
- Aus Stahl gefertigt und mit blauer Epoxy-Oberfläche.
- Entworfen um die Ebenen in 50 mm Abständen einzustellen.

### VERFÜGBARE ABMESSUNGEN (mm)

**HÖHE:** 2000 | 2500 | 3000

### VERARBEITUNGEN

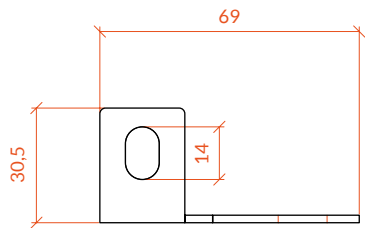
RAL  
5010



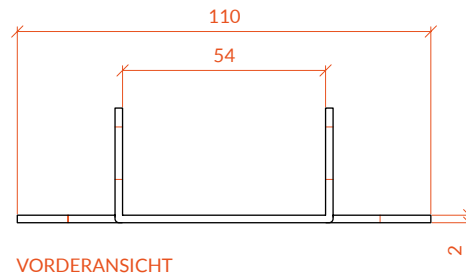
GESTELL

# METALLFUSS

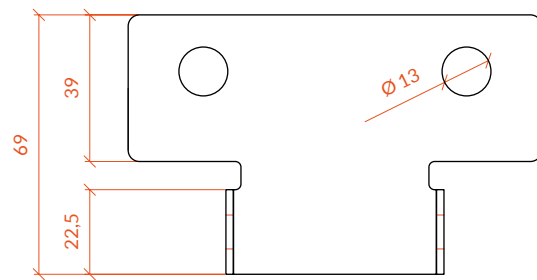
- Aus verzinktem Stahl in 2 mm Stärke gefertigt.
- Bodenverankerung für maximale Sicherheit ermöglicht.
- Beinhaltet eine Ankerschraube für jeden Fuß.



SEITENANSICHT

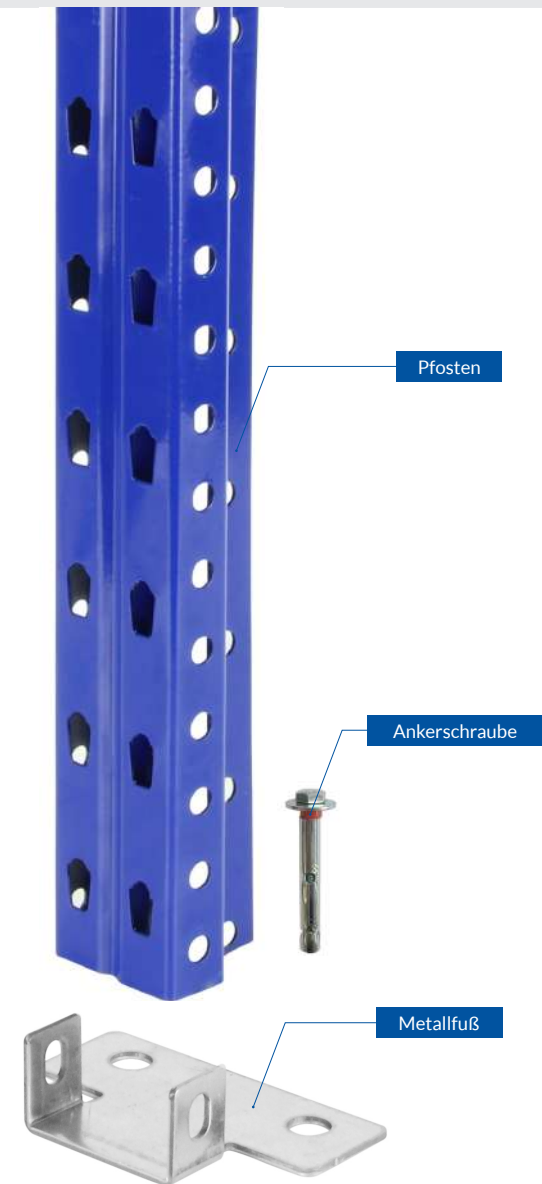


VORDERANSICHT



DRAUFSICHT

## VERARBEITUNGEN

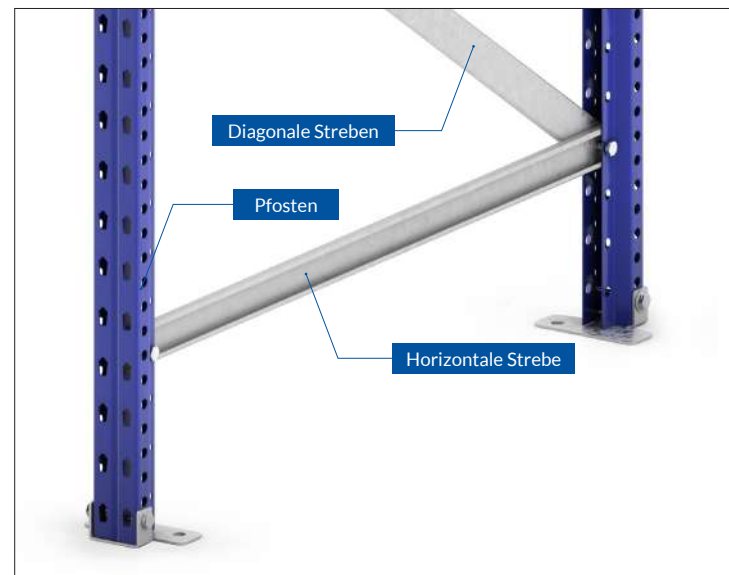
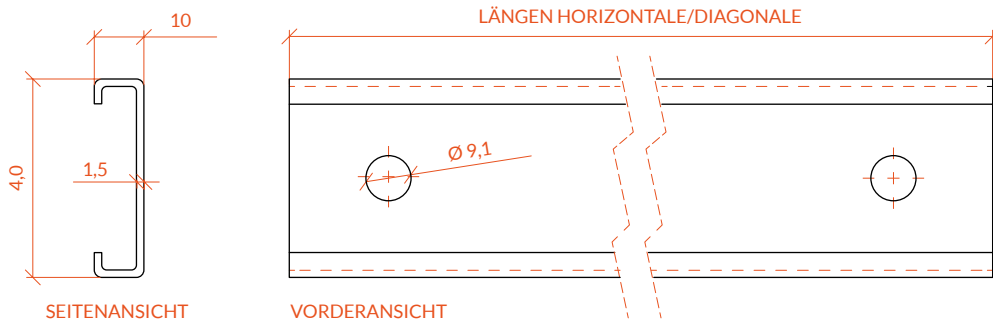


Regale < 4000 mm Höhe wird 1 Ankerschraube eingesetzt.  
Regale > 4000 mm Höhe werden 2 Ankerschrauben eingesetzt.

## PICKING KLEIDERSTANGENREGAL / TEILE

### GESTELL

# HORIZONTALALE UND DIAGONALE



### MASSE HORIZONTALALE UND DIAGONALE

REGALTIEFE (mm)	HORIZONTALLÄNGEN	DIAGONALLÄNGEN
600	562 mm	1037 mm
800	762 mm	1155 mm

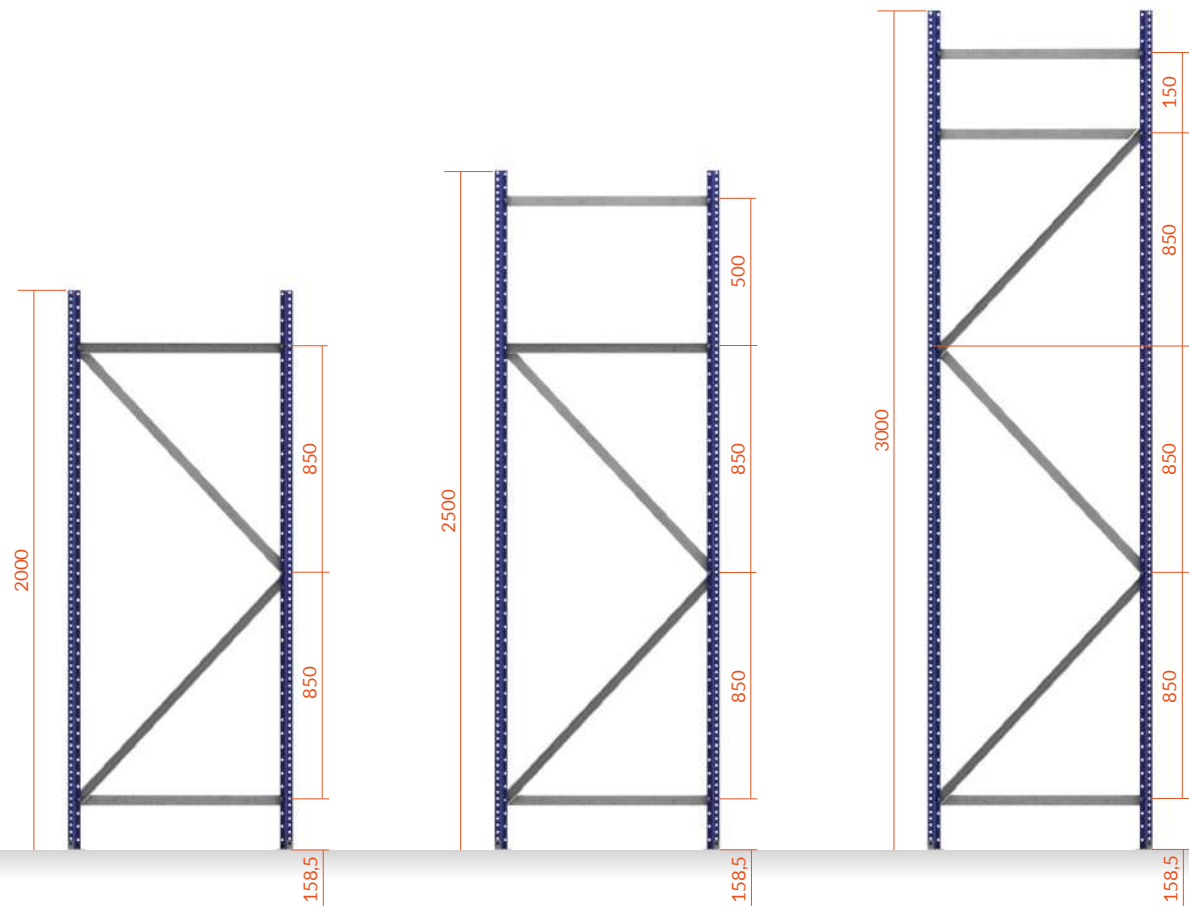
### VERARBEITUNGEN



# GESTELL MONTAGE

## GESTELLKOMPONENTEN

REGALHÖHE (mm)	2000	2500	3000
Pfosten	2	2	2
Metallfüße	2	2	2
Schrauben m8x65	2	2	2
Distanzhülse	2	4	4
Horizontale	2	3	3
Diagonale	2	2	3
Schrauben m8x45	5	7	8
Ankerschraube 8x65	2	2	2

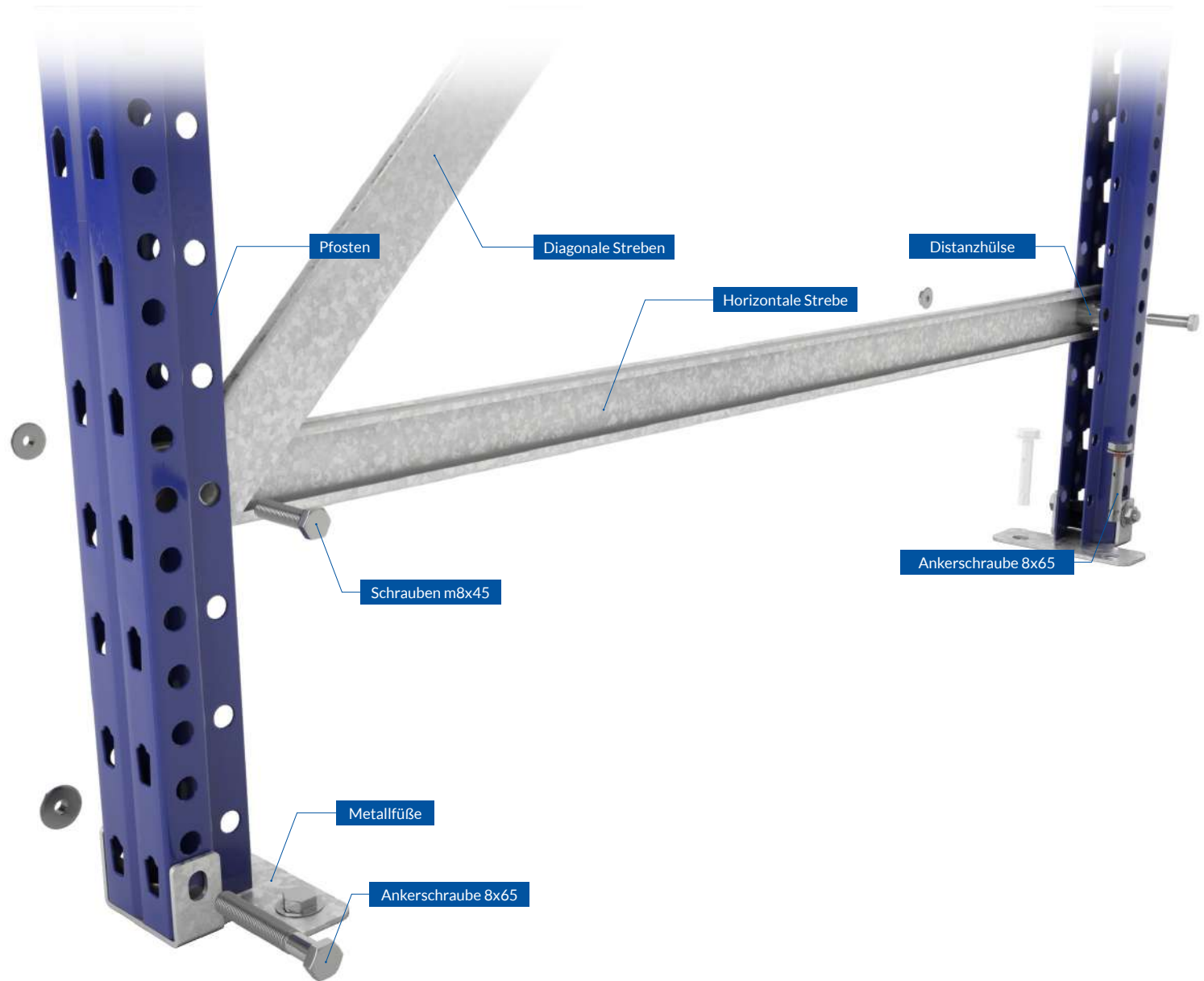


### GESTELL

# MONTAGE

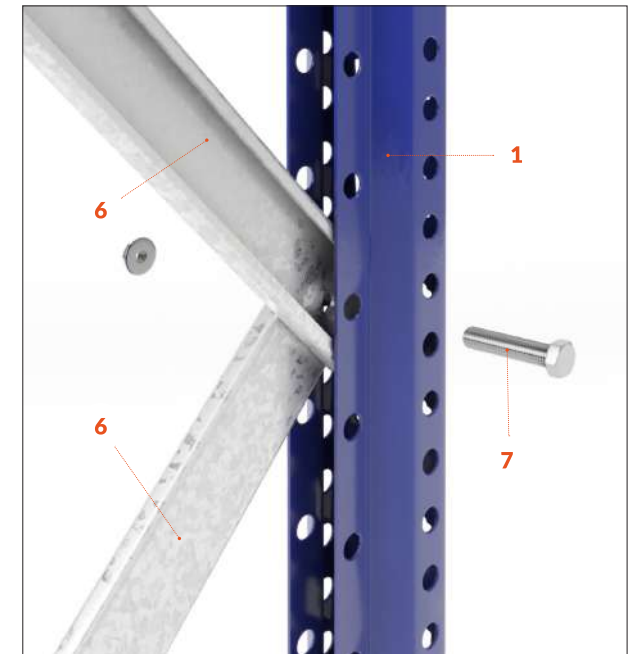
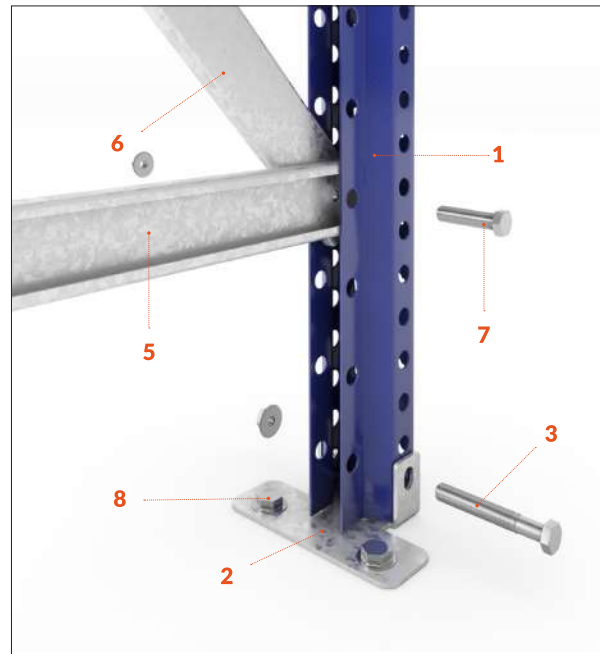
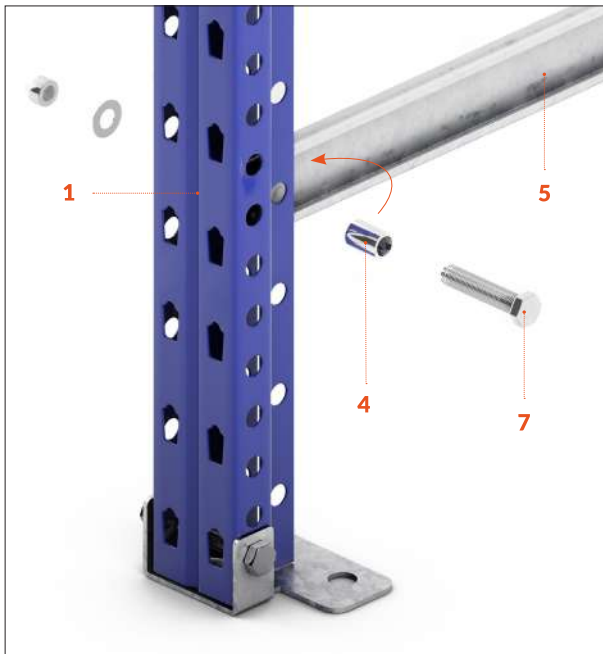
Die folgende Abbildung zeigt den Ausschnitt vom Beginn der Gestellmontage an.

Die freien Enden der Horizontalen (wo es keine Schnittpunkte gibt) werden an die Pfosten geschraubt, und um den Spalt zwischen der Horizontalen und den Pfosten zu vermeiden, werden die Distanzhülsen verwendet. Das sind kleine Metallröhrchen, die als Anschlag zwischen den Horizontalen und den Pfosten dienen.





# GESTELL MONTAGE



## KOMPONENTEN

- |                    |                       |
|--------------------|-----------------------|
| 1. Pfosten         | 5. Horizontale        |
| 2. Metallfüße      | 6. Diagonale          |
| 3. Schrauben m8x65 | 7. Schrauben m8x45    |
| 4. Distanzhülse    | 8. Ankerschraube 8x65 |

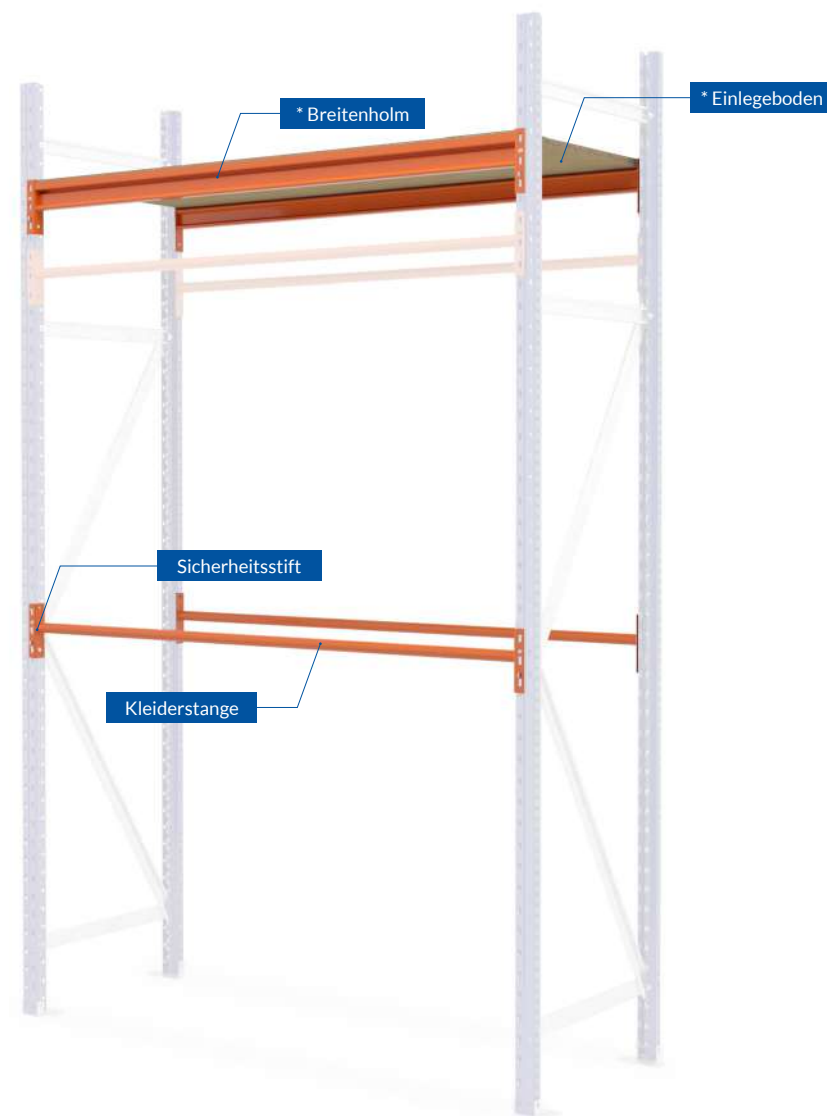
## PICKING KLEIDERSTANGENREGAL / TEILE

# EBENEN

**JEDE EBENE BESTEHT AUS:**

- 2 Kleiderstangen.
- 4 Sicherheitsstifte (2 pro Holm).

\*Außerdem kann das Picking Kleiderstangenregal mit den Ebenen des Pickingregals kombiniert werden.

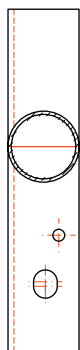
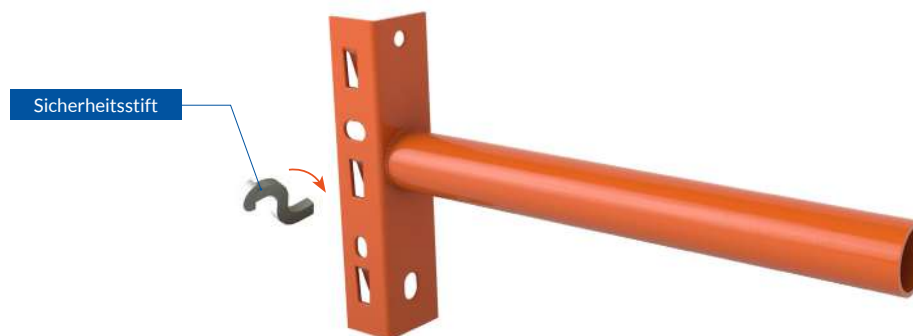
**VERFÜGBARE ABMESSUNGEN (mm)****BREITE:** 1500**TIEFE:** 600 | 800

## PICKING KLEIDERSTANGENREGAL / TEILE

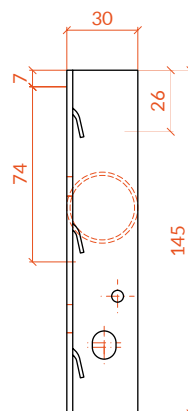
### EBENEN

# KLEIDERSTANGE

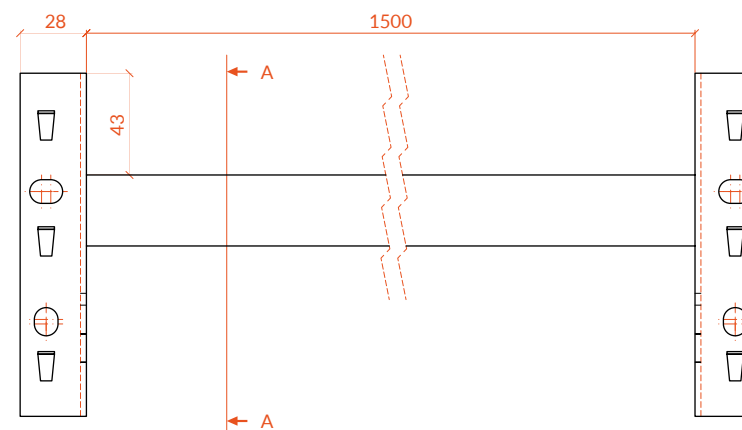
- Aus Stahl gefertigt und mit oranger Epoxy-Pulverlackierung vorhanden.
- Beinhalten die Sicherheitsstifte.
- Zur Verankerung der Holme an die Pfosten wird die Verwendung eines Gummihammers empfohlen.



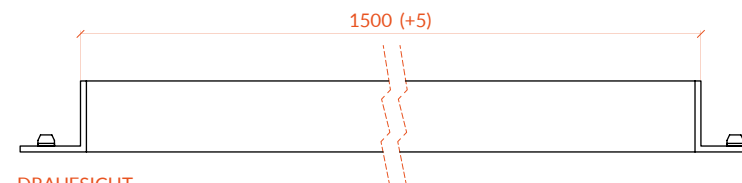
ABSCHNITT A-A



SEITENANSICHT



VORDERANSICHT



DRAUFSICHT

### VERFÜGBARE ABMESSUNGEN (mm)

**LÄNGEN:** 1500

### VERARBEITUNGEN

RAL  
2004

## PICKING KLEIDERSTANGENREGAL

# WICHTIGE MASSE

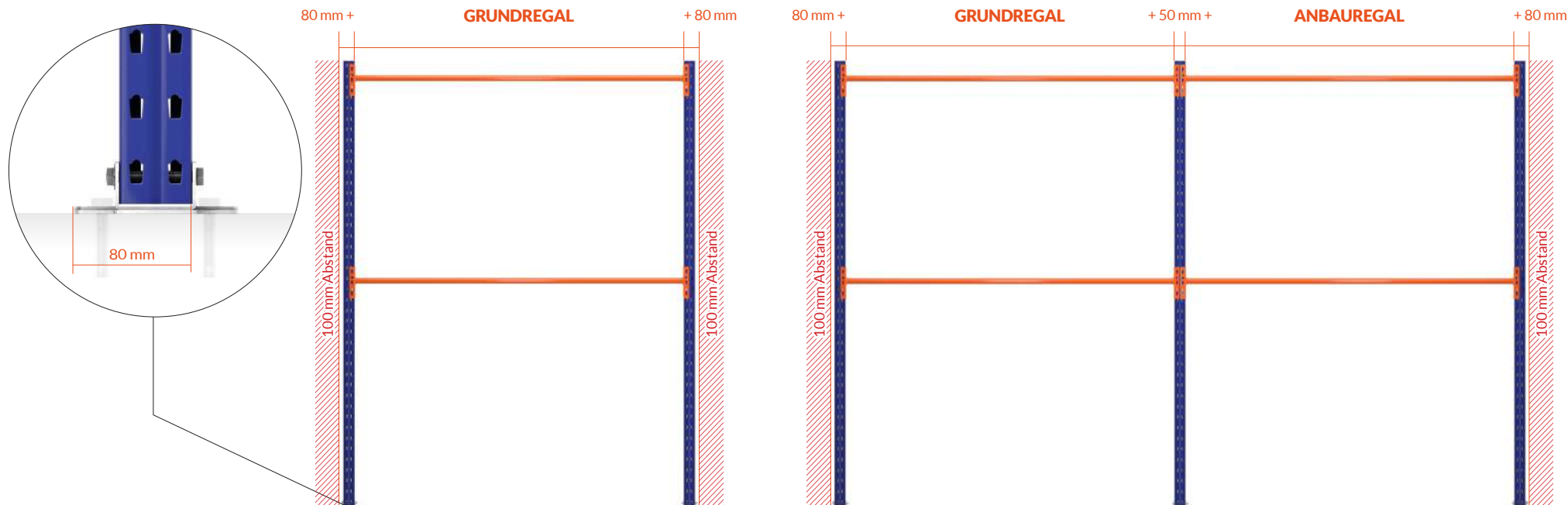
**GRUNDMODUL:** Auswählbare Breite + 160 mm.

**ANBAUMODUL:** Auswählbare Breite + 50 mm.

Außerdem, wird es empfohlen, am Anfang und am Ende des Regals einen Abstand von 100 mm vorzusehen, um mögliche Unregelmäßigkeiten im Boden und an den Wänden zu berücksichtigen.



AUSWÄHLBARE BREITE	GESAMTBREITE GRUNDMODUL	GESAMTBREITE ANBAUMODUL
1500 mm	1660 mm	1550 mm





 **ractem**  
RACKING SYSTEM

Tel: +49 (0) 681 96 84 90 04  
E-mail: [kontakt@ractem.de](mailto:kontakt@ractem.de)  
[www.ractem.de](http://www.ractem.de)

ESPAÑA | FRANCE | DEUTSCHLAND | ITALIA | PORTUGAL | ÖSTERREICH | BELGIQUE | NEDERLAND